

Quinta Pro

Bringt Leistung, ist sparsam und leise!

Quinta Pro 45 / 65 / 90 / 115



Nicht nur leistungsstark, sondern auch sparsam!

10 Jahre
Gewährleistung
auf den Wärmetauscher

CR remeha

A *



Die HMI iniControl kann als Folgemodul für die iSense Pro bei Kaskadenschaltung verwendet werden

* Quinta Pro 45/65

Leistungsstark und zuverlässig

Ein Brennwertkessel mit ausreichender Kapazität zum Beheizen eines geräumigen Wohnhauses, eines Bürogebäudes oder betrieblich genutzter Räume, der zugleich leicht und kompakt ist und dadurch fast überall montiert werden kann. Der Quinta Pro kann in vier Leistungsgrößen geliefert werden: 45, 65, 90 und 115 kW. Ein Heizkessel muss Leistung bringen und dabei leise sein. Der Quinta Pro verfügt über den kompakten, bewährten Wärmetauscher der erfolgreichen Quinta-Reihe, welcher aus Aluminiumguss in einem Stück gefertigt wird. Durch Einsatz modernster Elektronik werden höchste Nutzungsgrade bei geringem Eigenstromverbrauch erzielt. Damit ist der Quinta Pro ein Garant für zuverlässige Wärmeleistung und behagliche Wärme. Mit einem Nutzungsgrad von mehr als 109% (Hi) ist der Quinta Pro nicht nur äußerst leistungsstark, sondern auch sehr sparsam.

Servicefreundlich und flexibel

Der Quinta Pro erfordert nur wenig Wartung und meldet mögliche Abweichungen vom Regelbetrieb über das Display. Hinter der Kesselabdeckung ist eine LED-Innenbeleuchtung angebracht, so dass der Servicemonteure während der periodischen Wartung selbst an dunklen Standplätzen über ausreichend Licht für seine Arbeit verfügt. Remeha stellt für die Servicemeldungen A, B und C standardmäßige „Servicesätze“ bereit, mit denen Sie die Wartung schnell und effizient durchführen können. Selbstverständlich sind alle benötigten Komponenten auch einzeln erhältlich. Wird der Heizkessel ohne witterungsgeführte Regelung benötigt, z.B. bei Ansteuerung über Fremdregler (0-10 V) oder bei Folgekesseln in Kaskaden, kommt das HMI iniControl zum Einsatz. Hierüber können alle Kesselparameter eingestellt werden. Zusätzlich erfolgen hier Anzeigen über Betriebsituation, Temperaturen, sowie evtl. Störmeldungen. Wird eine witterungsgeführte Regelung benötigt, so kommt die iSensePro zum Einsatz. Hierüber können ein direkter Heizkreis, ein Mischerkreis, sowie eine Warmwasserbereitung geregelt werden. Über eine Erweiterungsplatine (Zubehör) sind ein weiterer Mischerkreis und eine Zirkulationspumpe steuerbar. Die iSensePro verfügt über ein übersichtliches, menügeführtes Display mit Klartextanzeige und ist intuitiv zu bedienen. Störmeldungen und Hinweise zu deren Behebung erfolgen in Klartextdarstellung.

Höchste Nutzungsgrade
bei geringem
Eigenstromverbrauch!

Technische Daten

Quinta Pro		45	65	90	115
Nennwärmeleistung					
bei 80/60 °C min. - max.	kW	8,0 - 40,0	12,0 - 61,0	14,1 - 84,2	16,6 - 107,0
bei 50/30 °C min. - max.	kW	8,9 - 43,0	13,3 - 65,0	15,8 - 89,5	18,4 - 114,0
Modulationsbereich		%	20 - 100	20 - 100	16 - 100
Nennwärmebelastung min. - max.		kW	8,2 - 41,2	12,2 - 62,0	14,6 - 86,0
Kesselwirkungsgrad bezogen auf Hi (Volllast)					
Last - 80/60 °C	%	97,2	98,3	97,9	96,6
Last - 50/30 °C	%	102,9	104,6	104,1	102,5
Kesselwirkungsgrad bezogen auf Hi (Teillast)					
bei 80/60 °C	%	97,5	98,3	96,6	96,5
bei 50/30 °C (EN92/42)	%	107,7	108,9	108,1	107,1
Nutzbarer Gebläse Restförderdruck max.		Pa	150	100	160
Abgastemperatur (Teillast - Volllast)		°C	30 - 67	30 - 68	30 - 72
Abgasmassenstrom min. - max.		kg/h	14 - 69	21 - 104	28 - 138
CO₂-Gehalt der Abgase (Volllast und Teillast)		%	9,0	9,0	9,0
NO_x-Emission (EN 483)		mg/kWh	37	32	45
Wasserinhalt		Liter	5,5	6,5	7,5
Wasserseitiger Widerstand (ΔT=20K)		mbar	90	130	140
Elektrische Leistungsaufnahme min. - max.		W	18 - 68	23 - 88	20 - 125
Elektrische Leistungsaufnahme Stand-by		W	5	6	4
Geräuschemission (in 1m Abstand)		dB(A)	<45	<45	<52
Leergewicht		kg	53	60	67

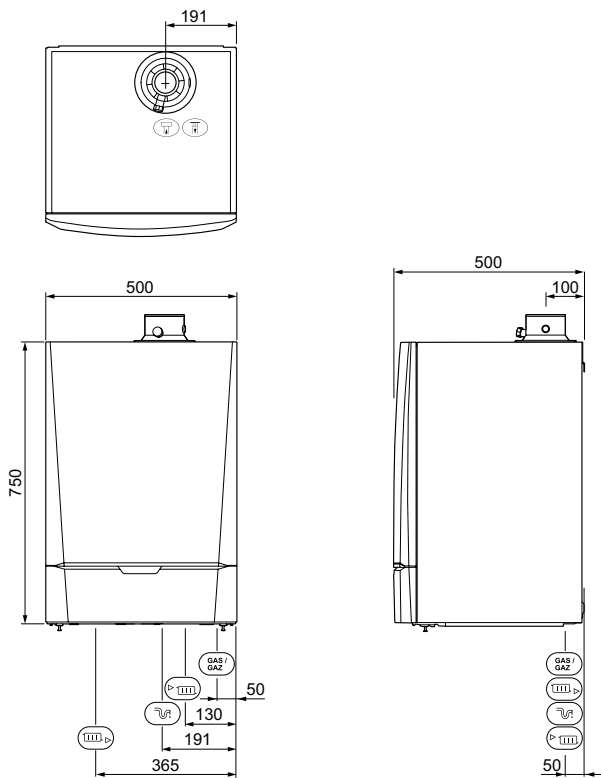
Änderungen vorbehalten





Die Kaskadensets bestehen aus:


1. Kesselmontageschiene
2. Verteilereinheit mit Vor- und Rücklauf zum Anschluss an hydraulische Weiche und Gasverteilerrohr
3. Hydraulische Weiche zur wahlweisen Links- oder Rechtsmontage
4. Tauchhülse zum Einbau in die hydraulische Weiche
5. Kesselanschlusset Vor- und Rücklauf mit Absperreinrichtung, Rückschlagklappe, Sicherheitsventil, Kesselpumpe und Anschlussmöglichkeiten für Ausdehnungsgefäß
6. Gasanschluss mit Gaskugelhahn mit thermischer Sicherung
7. Kesselkreispumpe
8. Stopfenset für nicht benötigte Anschlüsse


Abmessungen und Platzbedarf




 Anschluss der Abgasableitung;
 Ø 80 mm (\leq 45 kW)
 Anschluss der Abgasableitung;
 Ø 100 mm (\geq 65 kW)

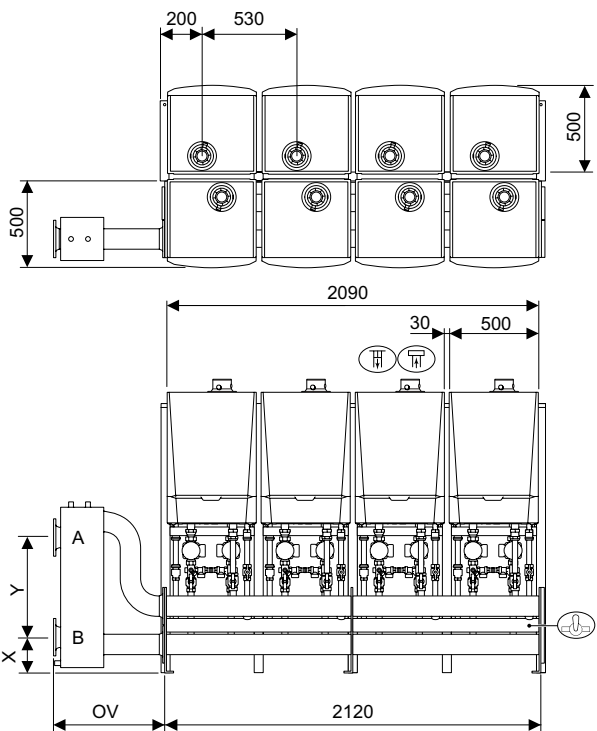
 Anschluss der Luftzuleitung;
 Ø 125 mm (\leq 45 kW)
 Anschluss der Luftzuleitung;
 Ø 150 mm (\geq 65 kW)



 Anschluss für Wassersperre

 Heizkreis Rücklauf;
 1/4" Außengewinde

Gas / Gaz Gasanschluss;
 1 3/4" Außengewinde

 Heizkreis Vorlauf;
 1/4" Außengewinde



  Zuluft-Abgasanschluss
 Quinta Pro 45:
 80/125 mm
 Quinta Pro 65/90/115:
 100/150 mm

Hervorragend als Kaskaden-Aufstellung geeignet!

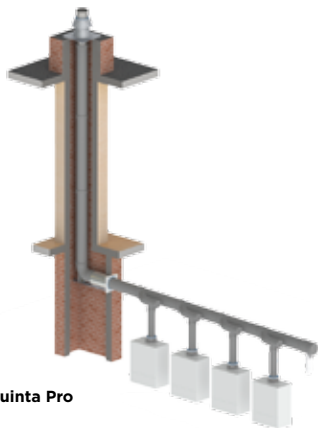
Es gibt Anforderungen, in denen die Montagesituation eine Aufstellung von Mittel- und Großkesseln nicht möglich macht oder die extrem hohe Betriebssicherheit einer Kaskade erforderlich ist. Mit den Kaskadensystemen des Quinta Pro können Sie Leistungen bis 456 kW auf kleinstem Raum an der Wand montieren. Zum Beispiel bei Dachzentralen oder sehr schwer zugänglichen Heizräumen, bei denen das Einbringen von bodenstehenden Kesseln nur mit einem sehr hohen Aufwand möglich ist, sind Quinta Pro Kaskadensysteme bestens geeignet. Remeha bietet Komplettlösungen für bis zu 8 Quinta Pro als Kaskade an. Die Hydrauliksets sind komplett ausgestattet mit Absperrarmaturen, Sicherheitsventil, über den Kessel drehzahlgeregelten Hocheffizienzpumpen, Sammelleitungen, einer hydraulischen Weiche, der passenden Regeltechnik und dem eigens entwickelten Abgassystem. Selbstverständlich ist die komplette Isolierung als Zubehör erhältlich.



4er Kaskade mit Anschlusssets



4er Kaskade mit Komplettisolierung



Abgassystem Quinta Pro

Alle Vorteile auf einen Blick:

Komfort und Effizienz

- › Hochleistungs-Gas-Brennwert-Gerät
- › Äußerst kompakt (B x H x T: 50 x 75 x 50 cm)
- › Geräuscharm
- › Modernes Design
- › Helles LCD-Display mit blauer Hintergrundbeleuchtung und praktischen Einstell- und Anzeigemöglichkeiten
- › Außenfühleranschluss für witterungsgeführte Regelung iSense Pro
- › Bis zu 8 Quinta Pro als Kaskaden-Komplettlösung

Technik und Sicherheit

- › Geeignet für die iSense Pro zur modulierenden Kesselsteuerung
- › Einfache Installation und Wartung: alle Komponenten sind von der Vorderseite aus zugänglich
- › Kontinuierlich geregelte Gas-/Luftverbundregelung
- › Integrierte OpenTherm-Schnittstelle
- › Umfassende Servicediagnostik über LCD-Display
- › PC-Anschluss zur Diagnostik und erweiterten Parametrierung
- › Digitale Wasserdruckanzeige
- › Isolationsklasse IP X4d (dadurch auch Aufstellung in Badezimmern möglich)
- › Standardmäßig integriertes Sicherheitsventil und Rückschlagventil für CLV-Überdruck oder WTW-Anbindung

Remeha Quinta Pro

Remeha GmbH

Rheiner Straße 151
48282 Emsdetten

T +49 (0) 2572 9161 0

F +49 (0) 2572 9161 102

E info@remeha.de

PART OF BDR THERMEA

Technische Änderungen und Irrtümer vorbehalten!
Ref. 300025299 Stand: 05/2017

das Gefühl
von Wärme